

Industria
química

Depósitos
Verticales

Depósitos
Horizontales

Opciones

Obras



Centro de Distribución de Envases Espack S. L.
Avda. Guadalix, 89
28120 Algete, Madrid
Tel. 912686907-912686867 / Fax. 912686907
e-mail info@espack.es [web. www.espack.es](http://www.espack.es)

Industria
química

Depósitos
Verticales

Depósitos
Horizontales

Opciones

Obras

INDUSTRIA QUÍMICA

DEPÓSITOS VERTICALES

DEPÓSITOS HORIZONTALES

OPCIONES

NUESTRA PARTICIPACIÓN EN DIFERENTES OBRAS

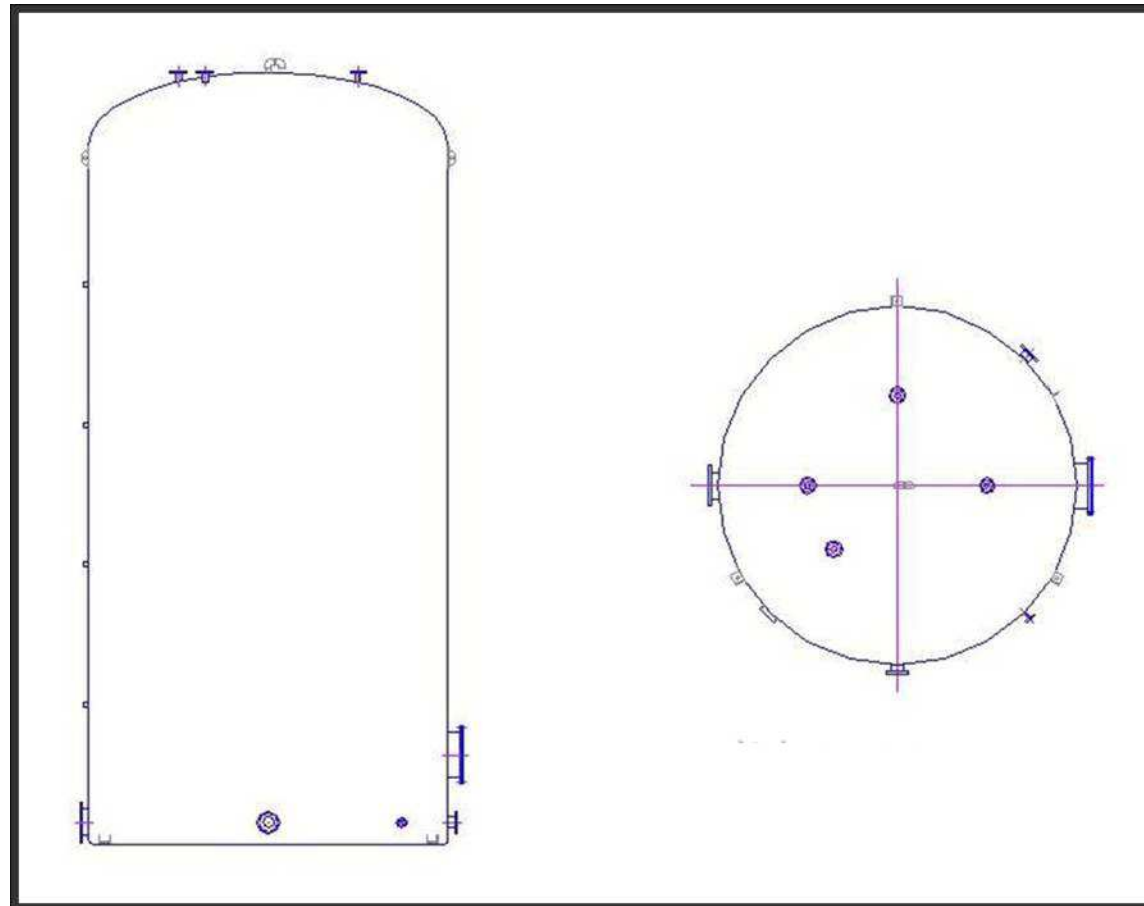
DEPÓSITOS VERTICALES

Disponemos de los siguientes modelos;

- * Modelo [1VPO](#). Fondo inferior plano y toriesférico superior.
- * Modelo [1VPA](#). Fondo inferior plano y abierto superior.
- * Modelo [2VP](#). Fondo inferior y superior plano.
- * Modelo [2VO](#). Fondo inferior y superior toriesférico con patas en PRFV, metálicas ó faldón.
- * Modelo [1VOA](#). Fondo inferior toriesférico con patas en PRFV, metálicas ó faldón y abierto superior.
- * Modelo [1VOP](#). Fondo inferior toriesférico con patas en PRFV, metálicas ó faldón y plano superior.
- * Modelo [1DA](#). Fondo inferior cónico (45° ó 60°) con patas en PRFV, metálicas ó faldón y abierto superior.
- * Modelo [1DO](#). Fondo inferior cónico (45° ó 60°) con patas en PRFV, metálicas ó faldón y ovalado superior.

DEPÓSITO 1VPO

Vertical, plano inferior y toriesférico superior



[Industria
química](#)

[Depósitos
Verticales](#)

[Depósitos
Horizontales](#)

[Opciones](#)

[Obras](#)

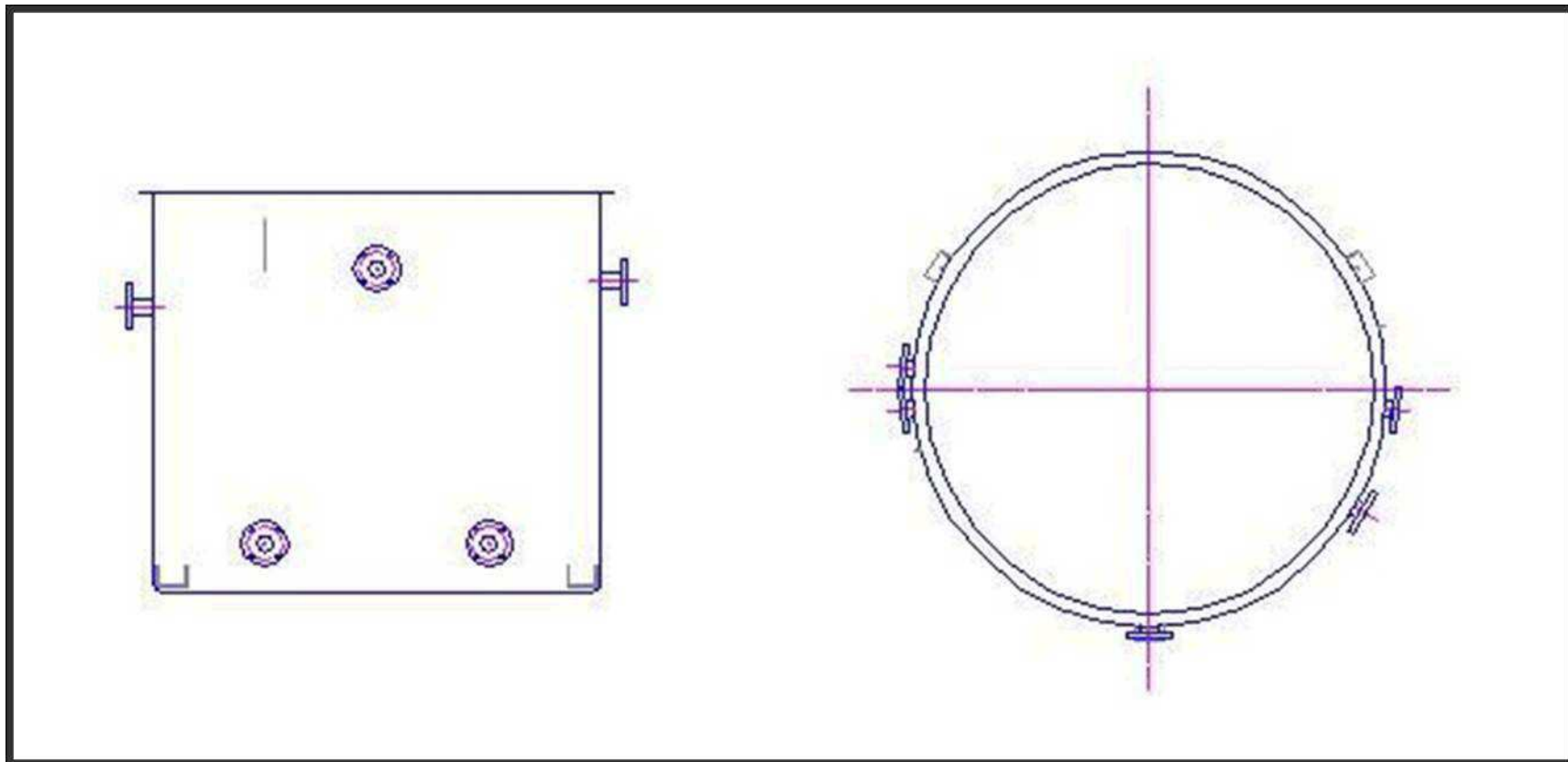
DEPÓSITO 1VPO

Vertical, plano inferior y toriesférico superior



DEPÓSITO 1VPA

Vertical, plano inferior y abierto superior



[Industria
química](#)

[Depósitos
Verticales](#)

[Depósitos
Horizontales](#)

[Opciones](#)

[Obras](#)

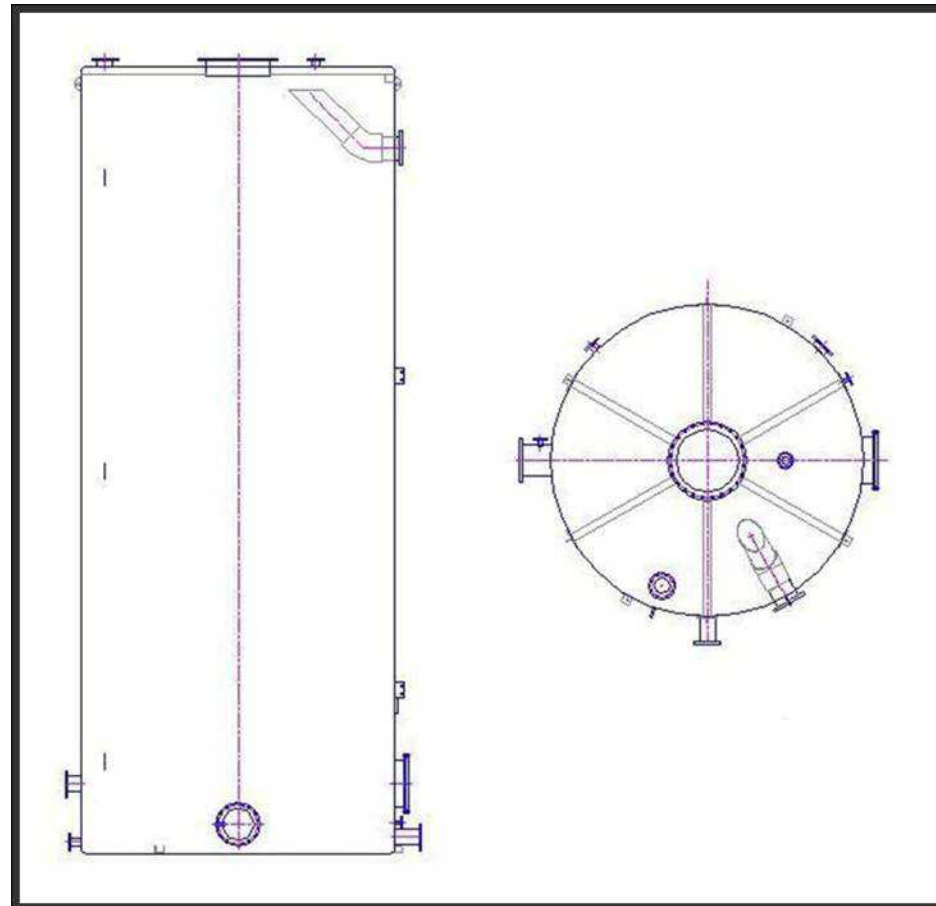
DEPÓSITO 1VPA

Vertical, plano inferior y abierto superior



DEPÓSITO 2VP

Vertical, plano inferior y superior



[Industria
química](#)

[Depósitos
Verticales](#)

[Depósitos
Horizontales](#)

[Opciones](#)

[Obras](#)

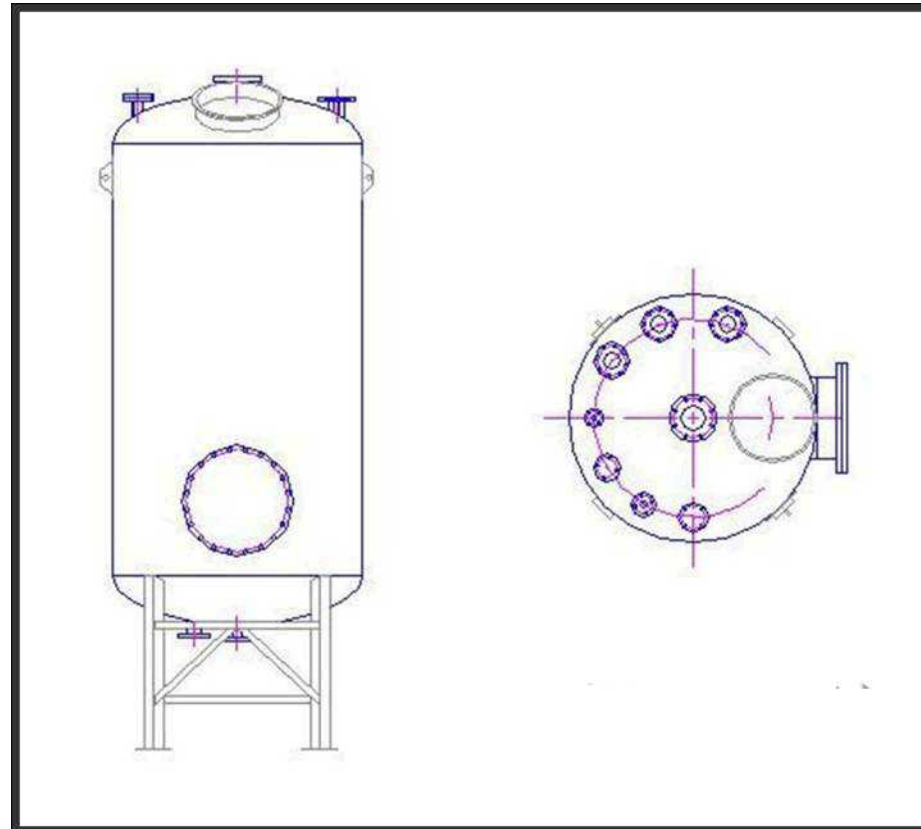
DEPÓSITO 2VP

Vertical, plano inferior y superior



DEPÓSITO 2VO

Vertical, toriesférico inferior y superior con patas en PRFV, metálicas ó faldón



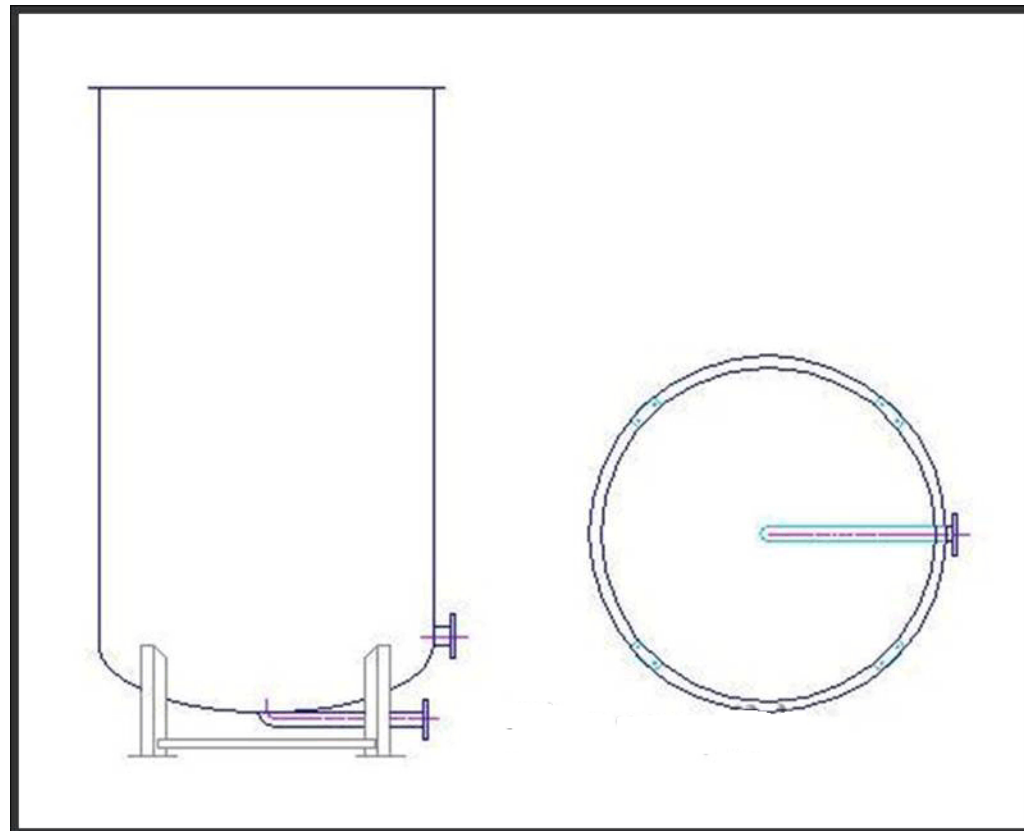
DEPÓSITO 2VO

Vertical, toriesférico inferior y superior con patas en PRFV, metálicas ó faldón



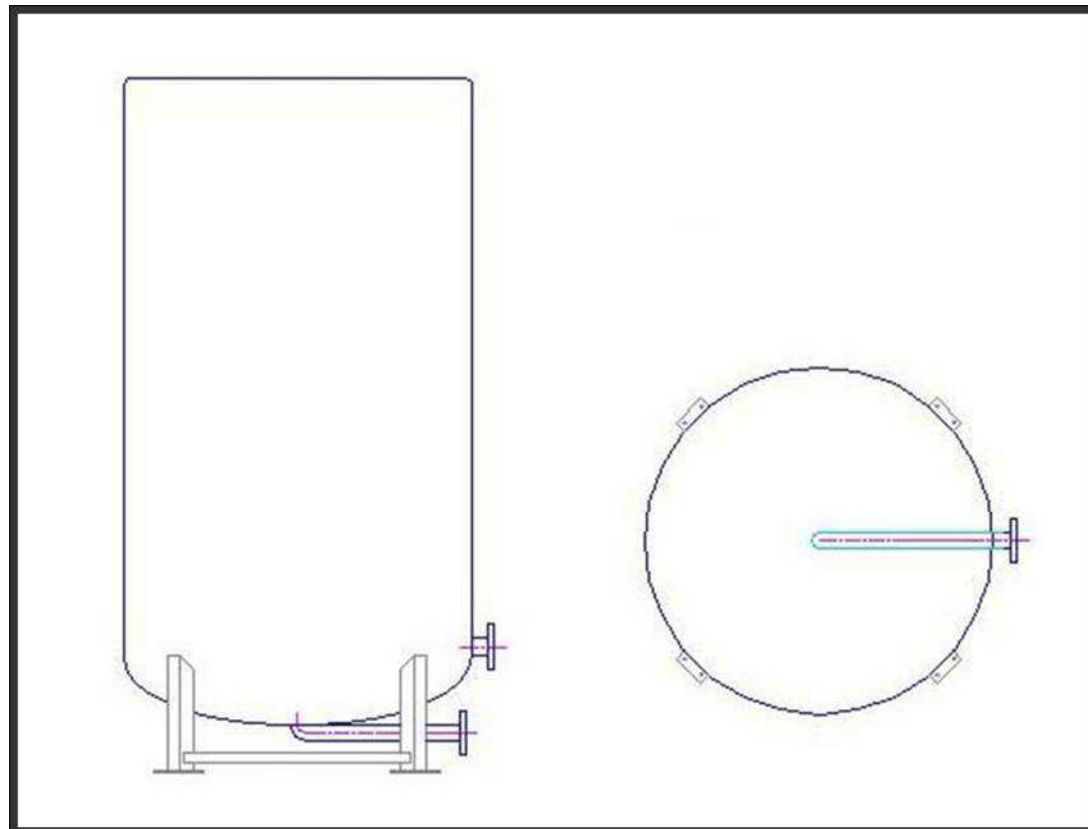
DEPÓSITO 1VOA

Vertical, toriesférico inferior y abierto superior
con patas en PRFV, metálicas ó faldón



DEPÓSITO 1VOP

Vertical, toriesférico inferior y plano superior
con patas en PRFV, metálicas ó faldón



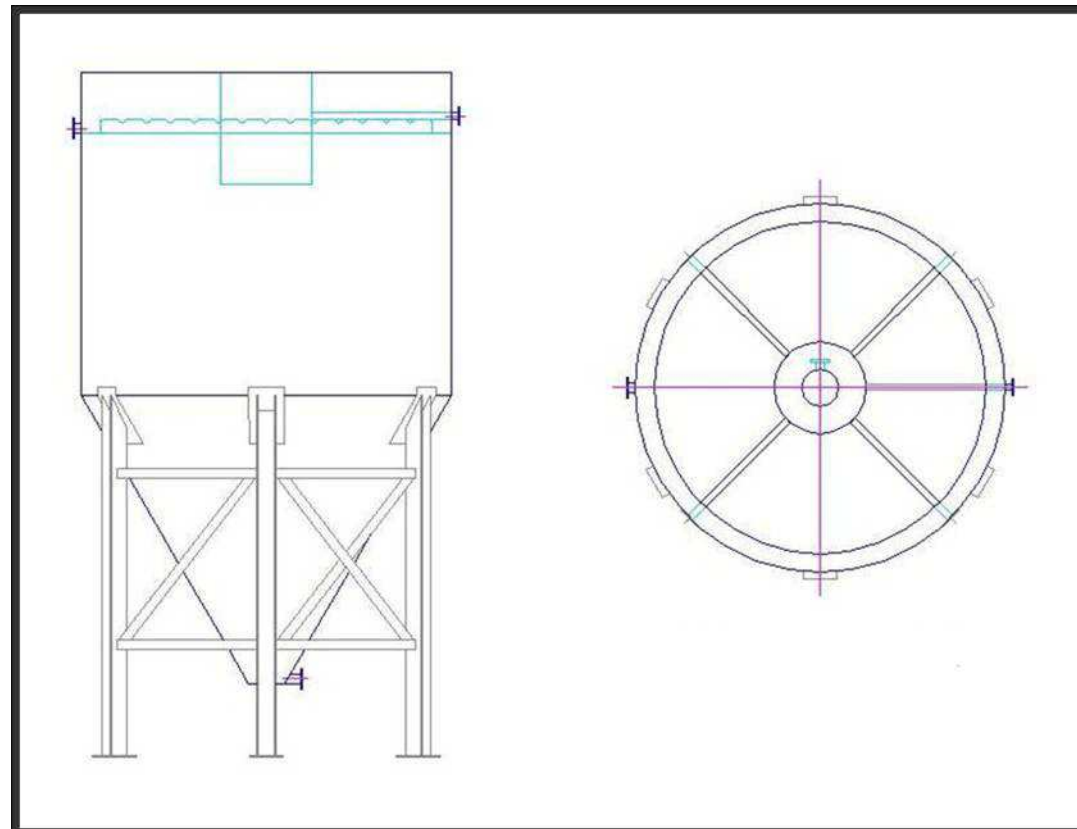
DEPÓSITO 1VOP

Vertical, toriesférico inferior y plano superior
con patas en PRFV, metálicas ó faldón



DEPÓSITO 1DA

Vertical, cónico inferior y abierto superior
con patas en PRFV, metálicas ó faldón



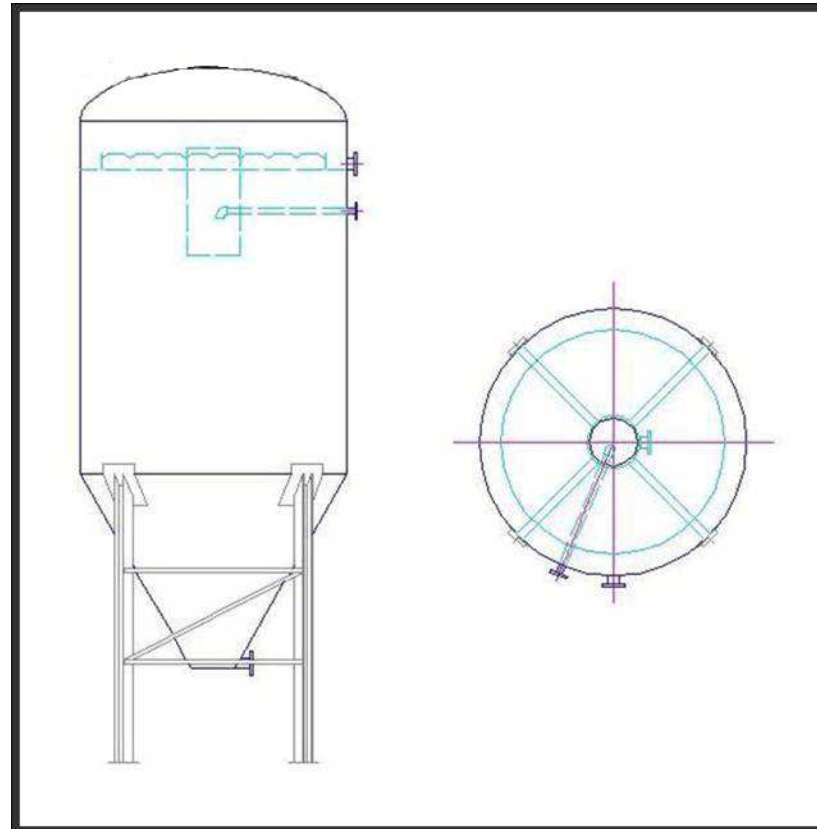
DEPÓSITO 1DA

Vertical, cónico inferior y abierto superior
con patas en PRFV, metálicas ó faldón



DEPÓSITO 1DO

Vertical, cónico inferior y ovalado superior
con patas en PRFV, metálicas ó faldón



DEPÓSITO 1DO

Vertical, cónico inferior y ovalado superior
con patas en PRFV, metálicas ó faldón



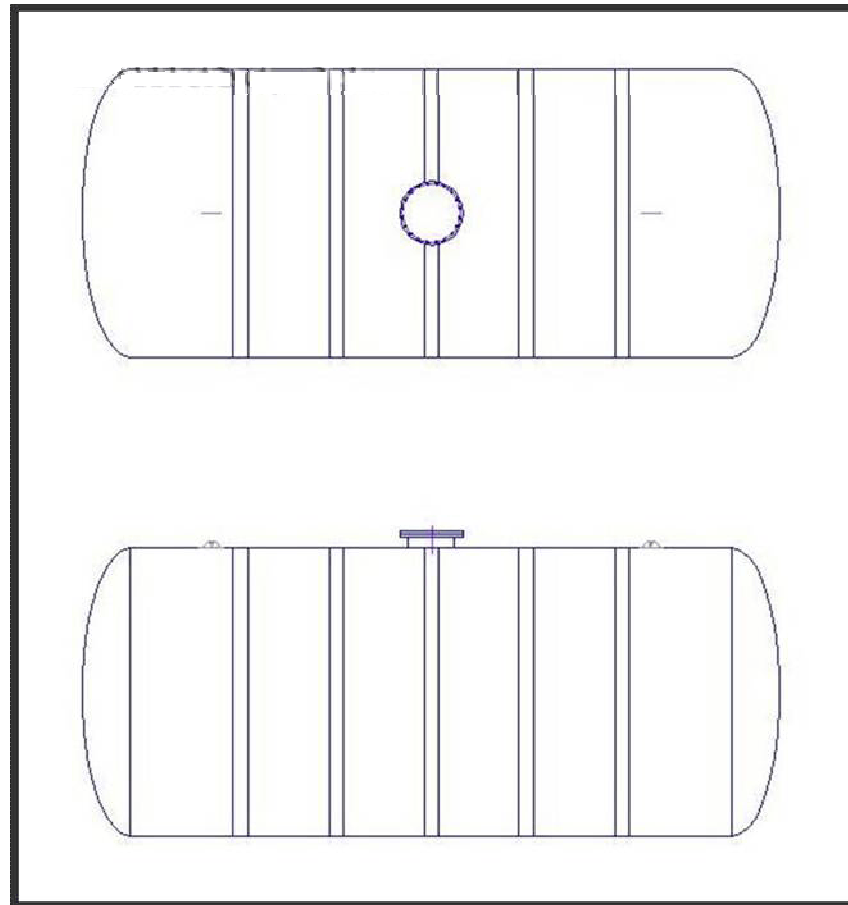
DEPÓSITOS HORIZONTALES

Disponemos de los siguientes modelos;

- * Modelo 1HE. Para enterrar. Con los dos fondos toriesféricos.
- * Modelo 1HP. De superficie. Con los dos fondos toriesféricos y cunas en PRFV o metálicas.

DEPÓSITO 1HE

Horizontal para enterrar



[Industria
química](#)

[Depósitos
Verticales](#)

[Depósitos
Horizontales](#)

[Opciones](#)

[Obras](#)

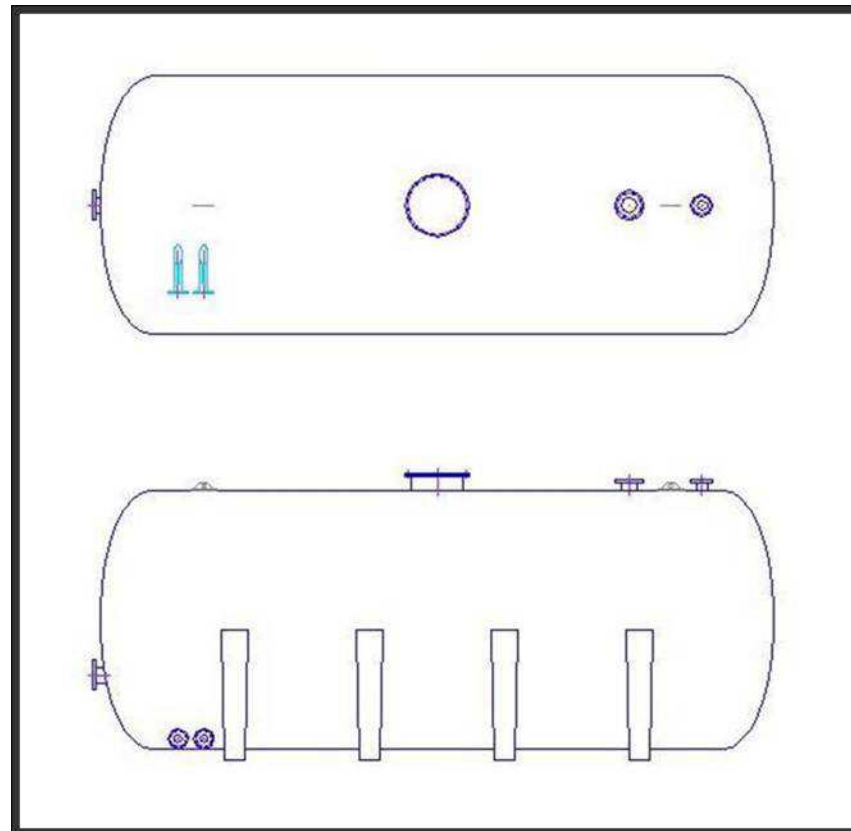
DEPÓSITO 1HE

Horizontal para enterrar



DEPÓSITO 1HP

Horizontal de superficie
con cunas en PRFV o metálicas



[Industria
química](#)

[Depósitos
Verticales](#)

[Depósitos
Horizontales](#)

[Opciones](#)

[Obras](#)

DEPÓSITO 1HP

Horizontal de superficie
con cunas en PRFV o metálicas



OPCIONES

Hay una serie de accesorios opcionales, como por ejemplo;

- Calorifugado mediante placas de poliuretano recubierto de PRFV.
- Traceado eléctrico con control de temperatura, termostato y sonda de temperatura.
- Serpentín interno fabricado en Inox, PRFV, PEHD.
- Soporte para agitador.
- Resistencia de inmersión.
- Escalera de gato y barandilla en acero al carbono, Inox ó PRFV.
- Pasarelas, barandillas y escaleras de peldaño en PRFV.

[Industria
química](#)

[Depósitos
Verticales](#)

[Depósitos
Horizontales](#)

[Opciones](#)

[Obras](#)

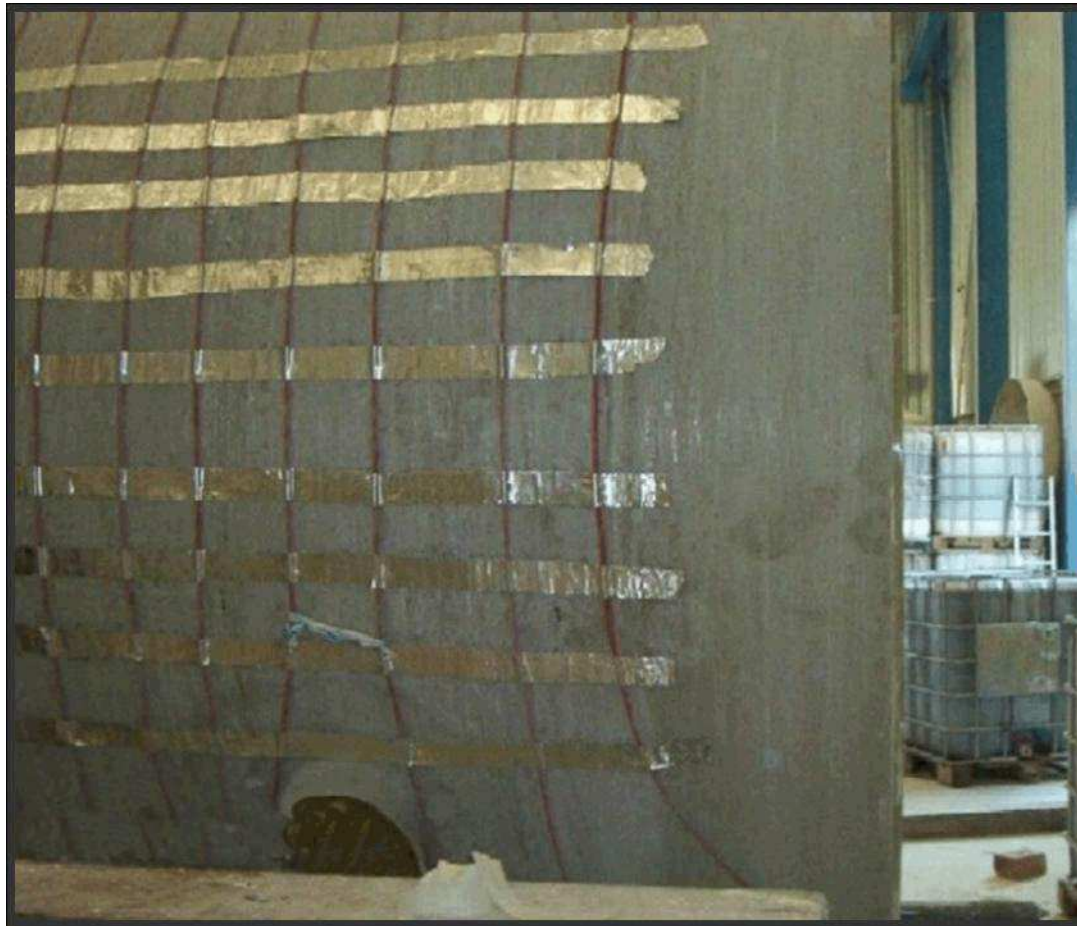
CALORIFUGADO

Mediante placas de PU recubierto en PRFV



TRACEADO ELÉCTRICO

Con control de temperatura.



Industria
química

Depósitos
Verticales

Depósitos
Horizontales

Opciones

Obras

SERPENTÍN



Industria
química

Depósitos
Verticales

Depósitos
Horizontales

Opciones

Obras

SOPORTE AGITADOR



Industria
química

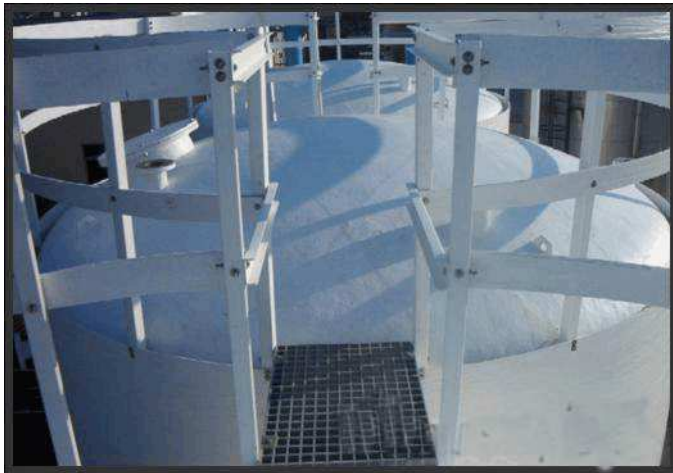
Depósitos
Verticales

Depósitos
Horizontales

Opciones

Obras

ESCALERA GATO Y BARANDILLA



Industria
química

Depósitos
Verticales

Depósitos
Horizontales

Opciones

Obras

PASARELA, BARANDILLA Y ESCALERA DE PELDAÑOS



Industria
química

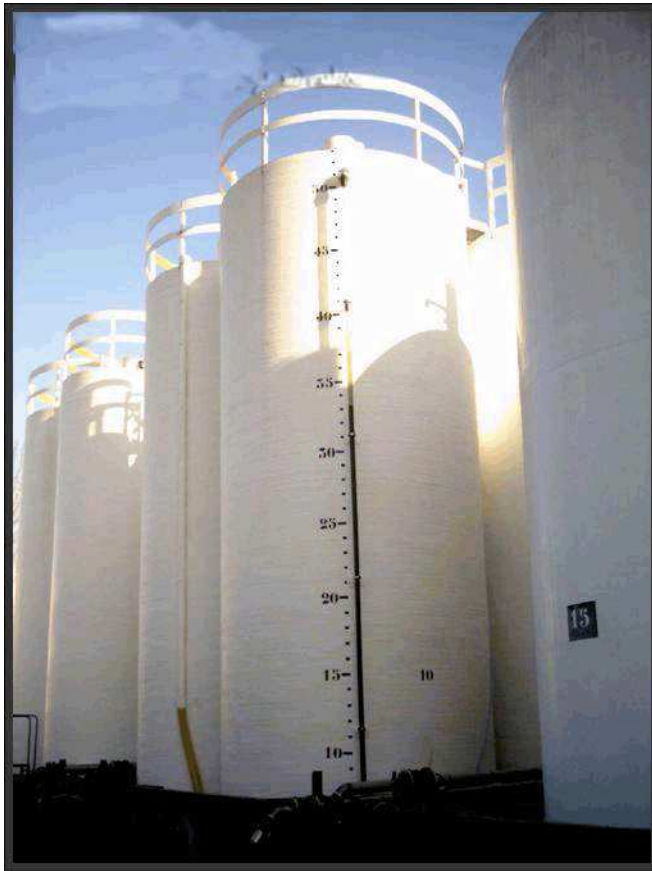
Depósitos
Verticales

Depósitos
Horizontales

Opciones

Obras

FÁBRICA DE PRODUCTOS QUÍMICOS EN BARCELONA



Industria
química

Depósitos
Verticales

Depósitos
Horizontales

Opciones

Obras

FÁBRICA DE PRODUCTOS QUÍMICOS EN GERONA



Industria
química

Depósitos
Verticales

Depósitos
Horizontales

Opciones

Obras

FÁBRICA DE PRODUCTOS QUÍMICOS EN CIUDAD REAL



Industria
química

Depósitos
Verticales

Depósitos
Horizontales

Opciones

Obras

FÁBRICA DE PRODUCTOS QUÍMICOS PARA PAPELERAS EN BARCELONA



Industria
química

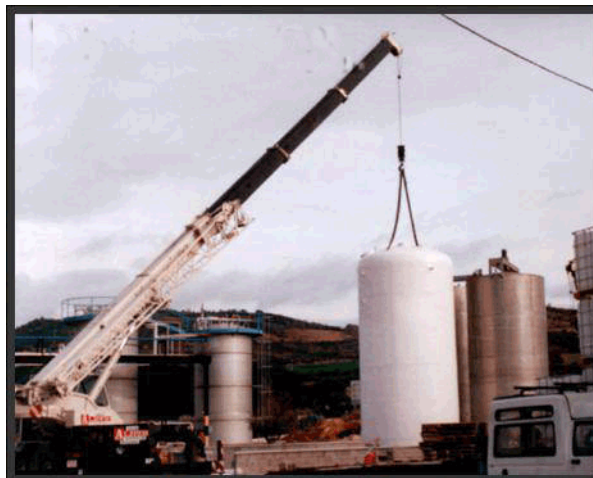
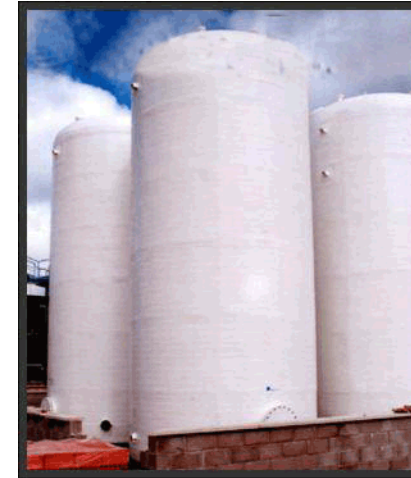
Depósitos
Verticales

Depósitos
Horizontales

Opciones

Obras

FÁBRICA DE PRODUCTOS QUÍMICOS EN NAVARRA



Industria
química

Depósitos
Verticales

Depósitos
Horizontales

Opciones

Obras

FÁBRICA DE PRODUCTOS QUÍMICOS EN BARCELONA



Industria
química

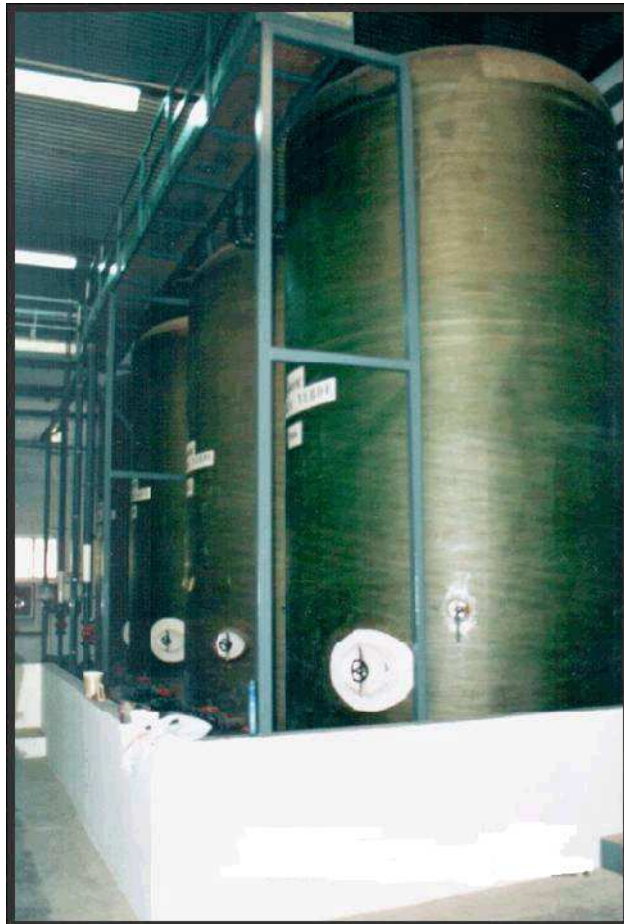
Depósitos
Verticales

Depósitos
Horizontales

Opciones

Obras

FÁBRICA DE PRODUCTOS QUÍMICOS EN BARCELONA



Industria
química

Depósitos
Verticales

Depósitos
Horizontales

Opciones

Obras

FÁBRICA DE PRODUCTOS QUÍMICOS EN HUESCA



Industria
química

Depósitos
Verticales

Depósitos
Horizontales

Opciones

Obras

FÁBRICA DE PRODUCTOS QUÍMICOS EN TARRAGONA



Industria
química

Depósitos
Verticales

Depósitos
Horizontales

Opciones

Obras

FÁBRICA DE PRODUCTOS QUÍMICOS EN NAVARRA



Industria
química

Depósitos
Verticales

Depósitos
Horizontales

Opciones

Obras

FÁBRICA DE PRODUCTOS QUÍMICOS EN ALICANTE



Industria
química

Depósitos
Verticales

Depósitos
Horizontales

Opciones

Obras

FÁBRICA DE PRODUCTOS QUÍMICOS EN LLEIDA



Industria
química

Depósitos
Verticales

Depósitos
Horizontales

Opciones

Obras

FÁBRICA DE PRODUCTOS QUÍMICOS EN DINAMARCA



Industria
química

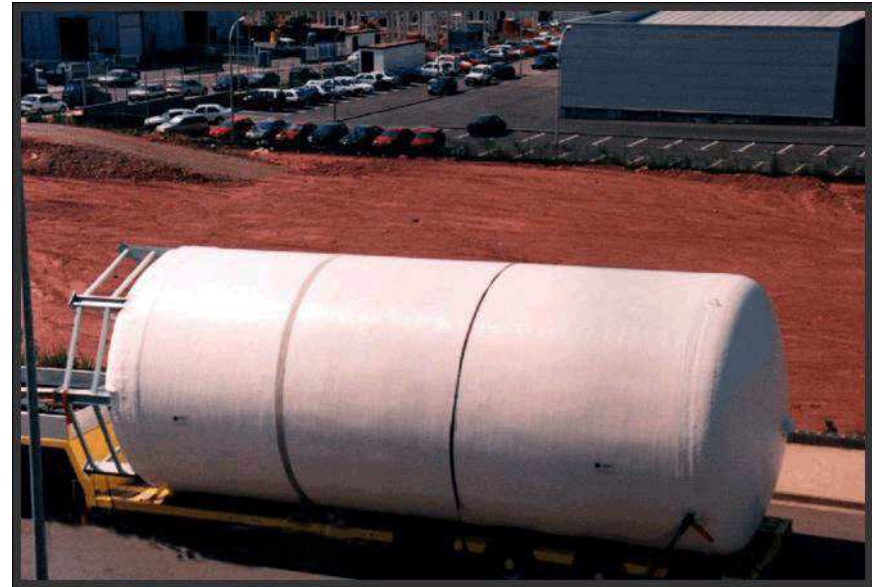
Depósitos
Verticales

Depósitos
Horizontales

Opciones

Obras

FÁBRICA DE PRODUCTOS LUBRICANTES EN RUBI



Industria
química

Depósitos
Verticales

Depósitos
Horizontales

Opciones

Obras

FÁBRICA DE PRODUCTOS QUÍMICOS EN GERONA



Industria
química

Depósitos
Verticales

Depósitos
Horizontales

Opciones

Obras

ENVASADORA DE AGUA Y CERVEZAS EN BARCELONA



[Industria
química](#)

[Depósitos
Verticales](#)

[Depósitos
Horizontales](#)

[Opciones](#)

[Obras](#)

CHIMENEAS EN P.R.F.V.

[Inicio](#)

